

佳木斯三相异步防爆电机有限公司企业标准

ORS.460.010-2021

YBX5系列高效率隔爆型三相异步电动机产品样本 (机座号 80~355)

2021-04-15 发布

2021-06-01 实施

佳木斯三相异步防爆电机有限公司 发布

YBX5系列高效率隔爆型三相异步电动机产品样本(机座号 80~355)

1 范围

YBX5系列高效率隔爆型三相异步电动机是我公司自主开发设计的全封闭式高效率隔爆型三相异步电动机。效率指标符合GB 18613-2020《电动机能效限定值及能效等级》中1级电动机节能评价价值的规定。

本系列电动机符合国家标准 GB/T 3836.1《爆炸性环境 第1部分：通用要求》和 GB/T 3836.2《爆炸性环境第2部分：由隔爆外壳“d”保护的装置》的规定。

本系列电动机制成隔爆型，适用于爆炸性气体环境中机械设备的电力驱动。防爆标志为 Ex d I Mb, Ex d IIA T (1-4) Gb, Ex d IIB T (1-4) Gb, Ex d IIC T (1-4) Gb, 温度组别为 T1、T2、T3、T4。

本系列电动机机座号范围为80~355, 功率等级和安装尺寸符合GB/T4772.1/IEC 60072-1和GB/T4772.2/IEC 60072-2标准的规定。

2 规范性引用文件

GB/T 755 旋转电机 定额和性能

GB/T 997 旋转电动机结构型式、安装型式及接线盒位置的分类(IM代码)

GB/T 1032 三相异步电动机试验方法

GB 1971 旋转电动机 线端标志与旋转

方向GB/T 1993 旋转电机冷却方法

GB/T 3836.1 爆炸性环境 第1部分：通用要求

GB/T 3836.2 爆炸性环境 第2部分：由隔爆外壳“d”保护的装置

GB/T 4772.1 旋转电机尺寸和输出功率等级 第1部分：机座号56~400和凸缘号55~1080

GB/T 4942.1 旋转电机整体结构的防护等级(IP代码)分级

GB/T 10068 轴中心高为56 mm及以上电机的机械振动 振动的测量、评定及

限值GB/T 10069.1 旋转电机噪声测定方法及限值 第1部分：旋转电机噪声

测定方法GB/T 11021 电气绝缘 耐热性分级

GB 18613-2020 电动机能效限定值及能效等级

GB/T 22719.1 交流低压电机散嵌绕组匝间绝缘 第1部分：试验方法

3 产品特点

产品主要有以下特点：

- a) 电动机主接线盒位于机座的顶部，可以左右旋转满足用户不同出线方式的要求；
- b) 机座号H160及以上电机，可以根据用户需要提供定子测温装置(可选PTC或PT100)、轴承测温装置(PT100)、加热器、不停机注排油装置；
- c) 机座号 H160 及以上电机，可根据用户需要提供底脚调整螺栓孔；
- d) 接线盒、机座、端盖和风罩的外形美观、样式新颖，并且有利于降噪和通风；
- e) 电动机采用热分级为155级(可选180级)绝缘系统，从而延长电机的使用寿命；
- f) 电动机工作制为S1，冷却方式为IC411，外壳防护等级为IP55；
- g) 适用于各种应用场合，如：“W”、“TH”、“WTH”、“F1”、“F2”、“WF1”及“WF2”，其中：W为户外防轻腐蚀型；TH为湿热带；WTH为户外湿热带；F1为户内防中等防腐型；F2为户内防强腐蚀型；WF1为户外防中等腐蚀型；WF2为户外防强腐蚀型；
- h) 电动机机座底部安装有防爆呼吸排水阀(卧式安装方式时)；
- i) 机座号80~112的2P、4 P、6 P、8P电机采用铸铜转子或者铜条转子，其它机座号电机采用铸铝转子；
- j) 可加装制动器（刹车制动电机）。
- k) 电动机的高质量保证了高的运行可靠性；
- l) 为了方便连接负载，在电动机轴两端端面均预留有C型中心孔(见表1)。

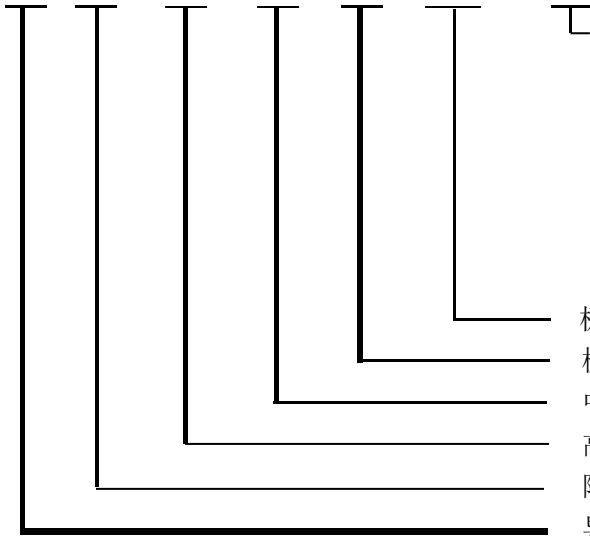
表1 轴伸端中心孔对照表

H80	H90-H112	H132	H160	H180	H200-H355
CM8L19/13.2	CM10L22/16.3	CM12L28/19.8	CM16L36/25.3	CM16L42/25.3	CM20L42/31.3

4 电动机型号定义示例

示例:

Y B X5 160 L - 4 - WF1



环境代号 F1-户内防中等腐蚀型

F2-户内防强腐蚀

型WF1-户外防中等

腐蚀型WF2-户外防

强腐蚀型TH-湿热

带

TA-干

热带

G-高

原

极数

机座长度(S表示短机座、M表示中机座、L表示长机座)

中心高

高效电动机

隔爆型

异步电动机

5 产品系列型谱

电动机产品系列型谱(见表 2)。

表 2 产品系列型谱

机座号	同步转速 r/min							
	3000	1500	1000	750	600	500	428	375
	功率 kW							
80M1	0.75	0.55	0.37	0.18	-	-	-	-
80M2	1.1	0.75	0.55	0.25				
90S	1.5	1.1	0.75	0.37				
90L	2.2	1.5	1.1	0.55				
100L1	3	2.2	1.5	0.75				
100L2		3		1.1				
112M	4	4	2.2	1.5				
132S1	5.5	5.5	3	2.2				
132S2	7.5							
132M1	-	7.5	4	3				
132M2			5.5					
160M1	11	11	7.5	4				
160M2	15			5.5				
160L	18.5	15	11	7.5				
180M	22	18.5	-	-				
180L	-	22	15	11				
200L1	30	30	18.5	15				

表 2 产品系列型谱 (续)

机座号	同步转速 r/min							
	3000	1500	1000	750	600	500	428	375
	功率 kW							
200L2	37	-	22	-				
225S	-	37	-	18.5				
225M	45	45	30	22				
250M	55	55	37	30				
280S	75	75	45	37				
280M	90	90	55	45				
315S	110	110	75	55	45			
315M	132	132	90	75	55			
315L1	160	160	110	90	75			
315L2	200	200	132	110	90			
355S1	(185)	(185)	160	132	(90)	75	55	55
355S2	(200)	(200)				90	75	75
355M1	(220)	(220)	(185)	160	110	110	90	90
355M2	250	250	200		132		110	
355L1	(280)	(280)	(220)	(185)	160	-	-	-
355L2	315	315	250	200	(185)	-	-	-

注：带 () 为不推荐的规格。

6 环境与区域定义

6.1 爆炸性气体环境

爆炸性气体环境是指在大气条件下，可燃性物质以气体或蒸气的形式与空气形成的混合物，被点燃后，能够保持燃烧自行传播的环境。

危险区域是指爆炸性气体环境大量出现或预期可能大量出现以致要求对电气设备的结构、安装和使用采取专门预防措施的区域。根据爆炸性气体环境出现的频率和持续时间把危险场所分为0区，1区，2区。

6.2 温度组别

温度组别是指爆炸性气体环境用电气设备按其最高表面温度划分的组别。电气设备的最高表面温度必须低于爆炸性气体环境的引燃温度。根据最高表面温度来选择设备，其中共有6个温度组别，温度分组(见表3)。

表 3 II 类电气设备的最高表面温度分组

温度组别	T1	T2	T3	T4	T5	T6
最高表面温度	450℃	300℃	200℃	135℃	100℃	85℃

注：不是每台设备都做型式试验时，最高表面温度应在表中数值中减 5℃。

7 执行标准

电机应满足以下文件中的相应要求：

- a) GB 755 旋转电机 定额和性能
- b) GB/T 997 旋转电动机结构型式、安装型式及接线盒位置的分类(IM代码)
- c) GB/T 1032 三相异步电动机试验方法
- d) GB 1971 旋转电动机 线端标志与旋转方向
- e) GB/T 1993 旋转电机冷却方法
- f) GB/T 3836.1 爆炸性环境 第1部分：通用要求
- g) GB/T 3836.2 爆炸性环境 第2部分：由隔爆外壳“d”保护的的设备
- h) GB/T 4772.1 旋转电机尺寸和输出功率等级 第1部分：机座号56~400和凸缘号55~1080
- i) GB/T 4942.1 旋转电机整体结构的防护等级（IP代码）分级
- j) GB/T 10068 轴中心高为56 mm及以上电机的机械振动 振动的测量、评定及限值
- k) GB/T 10069.1 旋转电机噪声测定方法及限值 第1部分：旋转电机噪声测定方法
- l) GB/T 11021 电气绝缘 耐热性分级
- m) GB 18613-2020 电动机能效限定值及能效等级
- n) GB/T 22719.1 交流低压电机散嵌绕组匝间绝缘 第1部分：试验方法

8 工作条件

- a) 海拔：不超过1 000 m；
- b) 环境空气最高温度随季节而变化，但不超过35℃(煤矿井下)或40℃(除煤矿井下以外)，环境空气最低温度为-20℃；

注：如电动机在海拔超过1 000 m或环境空气最高温度高于或低于40℃的条件下使用时，应按GB/T 755的规定。

- c) 环境空气最大相对湿度不超过95%(当温度为25℃时)(煤矿井下)或最湿月月平均最高相对湿度为90%，同时该月月平均最低温度不高于25℃(除煤矿井下以外)；
- d) 额定频率：50 Hz；
- e) 额定电压：380 V、660 V、1 140 V、380 V/660 V、660V/1 140 V；

注：对频率、电压、环境空气温度、海拔等有特殊要求时，请在订货时提出。

9 安装结构型式

本系列电动机有三种基本安装结构型式及十一种派生安装结构型式，(见表4)。

表4 安装结构型式及十一种派生安装结构型式

型号	基本安装结构			派生的安装型式											
	IMB3	IMB35	IMB5	采用IMB5型			IMB3					采用IMB35型			
				IMV1	IMV3	IMV18	IMV5	IMV6	IMB6	IMB7	IMB8	IMV15	IMV35	IMV37	
YBX5 80~112	√	√	√	√	√	√	√	√	√	√	√	√	√	√	√
YBX5 132~160	√	√	√	√	√	√	√	√	√	√	√	√	√	√	√
YBX5 180~280	√	√	√	√	—	√	—	—	—	—	—	—	—	—	—
YBX5 315~355	√	√	—	√	—	√	—	—	—	—	—	—	—	—	—

10 接线方法

接线指示图(见图 2)。

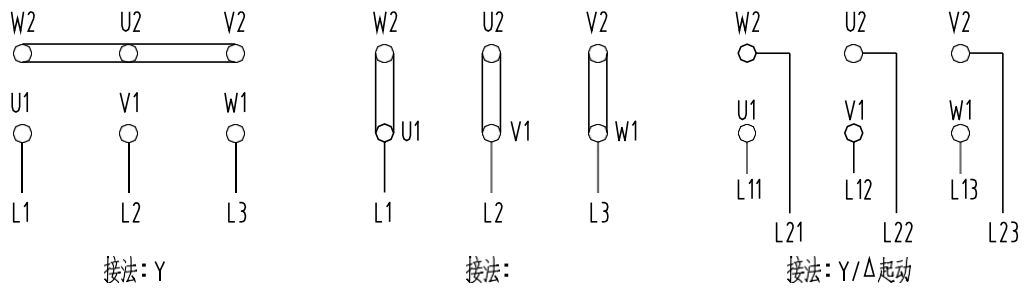


图 2 接线指示图

11 电动机结构示意图

结构剖面示意图(见图 3~图 5)。

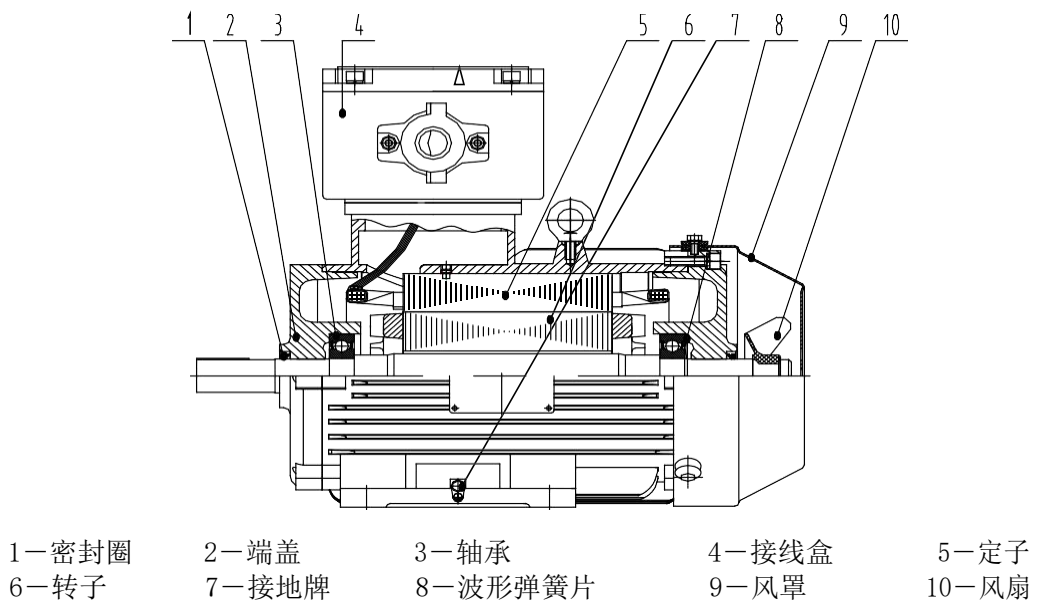
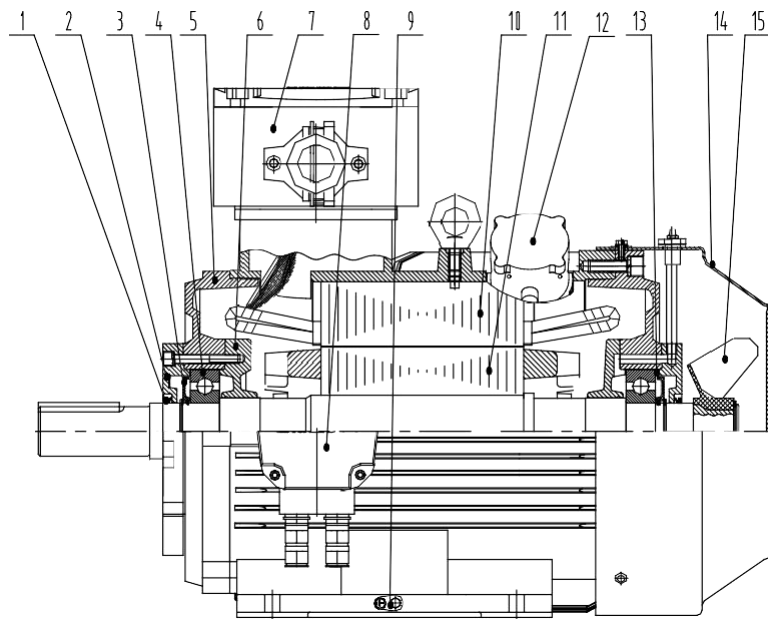
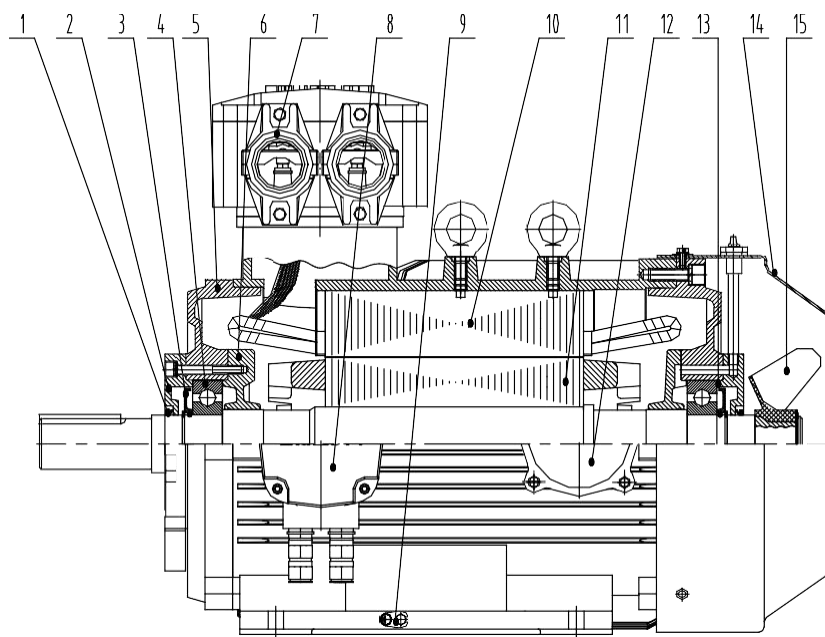


图 3 YBX5 80~132 结构剖面示意图



- | | | | | |
|--------|------------|---------------|-------|-------|
| 1—密封圈 | 2—轴承外盖 | 3—挡油环 | 4—轴承 | 5—端盖 |
| 6—轴承内盖 | 7—接线盒 | 8—定子测温或加热器接线盒 | 9—接地牌 | 10—定子 |
| 11—转子 | 12—轴承测温接线盒 | 13—波形弹簧片 | 14—风罩 | 15—风扇 |

图 4 YBX5 160~280 结构剖面示意图



- | | | | | |
|--------|------------|-----------|-------|-------|
| 1—密封圈 | 2—轴承外盖 | 3—挡油环 | 4—轴承 | 5—端盖 |
| 6—轴承内盖 | 7—接线盒 | 8—定子测温接线盒 | 9—接地牌 | 10—定子 |
| 11—转子 | 12—轴承测温接线盒 | 13—波形弹簧片 | 14—风罩 | 15—风扇 |

图 5 YBX5 315~355 结构剖面示意图

12 产品性能数据

380V/50Hz 产品性能数据(见表 5)。

表 5 产品性能数据

产品型号	额定功率 kW	额定转速 r/min	额定电流 A	堵转电流 额定电流	效率 %	功率因数 $\cos \phi$	额定转矩 N·m	堵转转矩 额定转矩	最大转矩 额定转矩	噪声 (空载)		质量 kg
										声功率级 dB(A)		
同 步 转 速 3000 r/min (2P)												
YBX5 80M1-2	0.75	2855	1.6	8.5	86.3	0.83	2.4	2.2		67	43	
YBX5 80M2-2	1.1	2857	2.3	8.5	87.8		3.5				46	
YBX5 90S-2	1.5	2871	3.0	9	88.9	0.85	4.8		72	50		
YBX5 90L-2	2.2	2873	4.3	9	90.2	0.86	7.0			60		
YBX5 100L-2	3	2903	5.8	9.5	91.1	0.87	9.6		76	68		
YBX5 112M-2	4	2919	7.5	9.5	91.8	0.88	12.7			77	89	
YBX5 132S1-2	5.5	2927	10.3	9.5	92.6			17.5	2.3	80	118	
YBX5 132S2-2	7.5	2930	13.7	9.5	93.3	23.9		125				
YBX5 160M1-2	11	2950	20.0	9.5	94		35	2.0	86	200		
YBX5 160M2-2	15	2959	27.1	9.5	94.5		47.8			223		
YBX5 160L-2	18.5	2960	33.3	9.5	94.9		58.9		88	225		
YBX5 180M-2	22	2965	39.5	9.5	95.1		70			230		
YBX5 200L1-2	30	2974	53.6	9	95.5		95.5		90	375		
YBX5 200L2-2	37		65.9		95.8		117.8			385		
YBX5 225M-2	45	2979	80.0	9	96		143.3		92	510		
YBX5 250M-2	55		97.6		96.2		175.1			650		
YBX5 280S-2	75	2982	132.7	8.5	96.5		238.8		94	968		
YBX5 280M-2	90	2983	159.1	8.5	96.6		286.5			1063		
YBX5 315S-2	110	2987	194.0		96.8		350.2		96	1031		
YBX5 315M-2	132	2989	232.6		96.9		420.2			1071		
YBX5 315L1-2	160	2992	281.6		97		509.3	1.8		1170		
YBX5 315L2-2	200	2993	351.3		97.2		636.7			1369		
YBX5 355S1-2	(185)		325.6	8.5	97	588.9		2.2	98	1635		
YBX5 355S2-2	(200)	351.3	97.2		636.7	1646						
YBX5 355M1-2	(220)	2993	386.4		97.2		700.3		100	1925		
YBX5 355M2-2	250	2993	429.4		97.2		795.8			1925		
YBX5 355L1-2	(280)		481		97.2	891.3	1.6			2125		
YBX5 355L2-2	315	2995	541.1		97.2	1003				2140		

注：带（）为不推荐的规格。

表5 产品性能数据 (续)

产品型号	额定功率 kW	额定转速 r/min	额定电流 A	堵转电流 / 额定电流	效率 %	功率因数 $\cos \phi$	额定转矩 $N \cdot m$	堵转转矩 / 额定转矩	最大转矩 / 额定转矩	噪声 (空载)		质量 kg	
										声功率级 dB(A)			
同 步 转 速 1500 r/min (4P)													
YBX5 80M1-4	0.55	1425	1.3	6.3	86.7	0.74	3.5	2.3	2.3	58	43		
YBX5 80M2-4	0.75	1430	1.7	8.5	88.2		4.8				46		
YBX5 90S-4	1.1	1434	2.5	8.5	89.5	0.75	7.0			61	55		
YBX5 90L-4	1.5	1436	3.2	9	90.4	0.78	9.6				62		
YBX5 100L1-4	2.2	1445	4.6	9	91.4	0.79	14.0			64	65		
YBX5 100L2-4	3	1447	6.2	9.5	92.1	0.80	19.1				68		
YBX5 112M-4	4	1462	8.2	9.5	92.8		25.5			65	93		
YBX5 132S-4	5.5	1469	11.2	9.5	93.4		35.0			71	127		
YBX5 132M-4	7.5	1471	15.0	9.5	94	0.81	47.8				143		
YBX5 160M-4	11	1479	21.3	9.5	94.6	0.83	70.0			2.0	2.3	75	200
YBX5 160L-4	15	1481	28.5		95.1	0.84	95.5	240					
YBX5 180M-4	18.5		34.7	9.5	95.3	0.85	117.8	76	245				
YBX5 180L-4	22	1482	41.2	9.5	95.5		140.1		274				
YBX5 200L-4	30	1485	55.9	9	95.9		191.0	79	378				
YBX5 225S-4	37	1490	68.8	9	96.1	0.86	235.6	81	515				
YBX5 225M-4	45		83.5	9	96.3		286.5		545				
YBX5 250M-4	55		100.7	96.5	0.86	350.2	83	640					
YBX5 280S-4	75	1492	135.5	8.5	96.7	0.87	477.5	1.8	2.2			86	1049
YBX5 280M-4	90		162.2	96.9	573.0		1180						
YBX5 315S-4	110	1493	198.0	97	700.3		93			1192			
YBX5 315M-4	132		237.4	97.1	840.4					1326			
YBX5 315L1-4	160	1494	287.5	8.5	97.2		0.87			1019	94	1420	
YBX5 315L2-4	200		358.6		97.4					1273		1627	
YBX5 355S1-4	(185)		332.1		97.3					1178		1800	
YBX5 355S2-4	(200)	358.6	97.4		1273		1847						
YBX5 355M1-4	(220)	394.5	97.4		1401		1957						
YBX5 355M2-4	250	1495	443.2		97.4		1591			0.88	1782	95	2014
YBX5 355L1-4	(280)		496.4	97.4	1782	2167							
YBX5 355L2-4	315		1497	558.4	97.4	2005	2279						

注：带 () 为不推荐的规格。

表5 产品性能数据 (续)

产品型号	额定功率 kW	额定 转速 r/min	额定 电流 A	堵转 电流	效率 %	功率 因数 $\cos \phi$	额定转矩 N·m	堵转 转矩	最大 转矩 额定 转矩	噪声（空载）	质量 kg
				额定 电流				额定 转矩		声功率级 dB(A)	
同 步 转 速 1000 r/min (6P)											
YBX5 80M1-6	0.37	931	1.0	4.7	81.6	0.70	3.5	1.9	2.0	54	43
YBX5 80M2-6	0.55	933	1.4		84.2		5.3				46
YBX5 90S-6	0.75	938	1.9	7.5	85.7		7.2	2.1	57	54	
YBX5 90L-6	1.1		2.7	7.5	87.2	10.5	64				
YBX5 100L-6	1.5	941	3.6	7.5	88.4	0.71	14.3	2.1	61	65	
YBX5 112M-6	2.2	964	5.2		89.7		21.0			78	
YBX5 132S-6	3	979	7.1	7.5	90.6	0.72	28.7	2.1	69	114	
YBX5 132M1-6	4		9.2	8	91.4		38.2			128	
YBX5 132M2-6	5.5		12.6	8	92.2		52.5			139	
YBX5 160M-6	7.5	983	16.1	8	92.9	0.76	71.6	2.0	73	202	
YBX5 160L-6	11	984	23.2	8.5	93.7	0.77	105.1			240	
YBX5 180L-6	15	988	30.2	8.5	94.3	0.80	143.3	2.0	76	236	
YBX5 200L1-6	18.5	990	37.1		94.6		176.7			354	
YBX5 200L2-6	22		43.5	8.5	94.9	0.81	210.1	368			
YBX5 225M-6	30	991	58.3	8.3	95.3	0.82	286.5	2.0	78	485	
YBX5 250M-6	37	993	70.8		95.6	0.83	353.4			735	
YBX5 280S-6	45	994	86.0	8.5	95.8	0.84	429.8	2.0	80	929	
YBX5 280M-6	55	103.6	96		525.3		1032				
YBX5 315S-6	75	995	140.9	8	96.3	0.85	716.3	2.0	85	1112	
YBX5 315M-6	90		166.7		96.5		859.5			1238	
YBX5 315L1-6	110	995	203.5	8	96.6	0.86	1051	1.6	92	1381	
YBX5 315L2-6	132		240.9		96.8		1261			1617	
YBX5 355S-6	160	996	291.7	8	96.9	0.86	1528	1.6	92	1715	
YBX5 355M1-6	(185)		337.3		96.9		1767			1861	
YBX5 355M2-6	200	364.3	97	1910	2043						
YBX5 355L1-6	(220)	996	400.7	8	97	0.86	2149	1.6	92	2153	
YBX5 355L2-6	250		455.3		97		2388			2289	

注：带（）为不推荐的规格。

产品型号	额定功率 kW	额定转速 r/min	额定电流 A	堵转 电流 额定 电流	效率 %	功率 因数 cos φ	额定 转矩 N·m	堵转 转矩 额定 转矩	最大 转矩 额定 转矩	噪声(空载)		质量 kg
										声功率级 dB(A)		
同 步 转 速 750 r/min (8P)												
YBX5 80M1-8	0.18	650	0.6	3.3	71.9	0.61	2.3	1.8	1.9	52	43	
YBX5 80M2-8	0.25		0.8		75.2		3.2				46	
YBX5 90S-8	0.37	670	1.2	7.0	78.4		4.7				56	54
YBX5 90L-8	0.55		1.7		80.6	7.0	61					
YBX5 100L1-8	0.75	690	2.1	7.0	82	0.66	9.6	2.0	2.0	59	65	
YBX5 100L2-8	1.1		3.0		84	0.67	14.0				68	
YBX5 112M-8	1.5		3.9		85.5	0.69	19.1				78	
YBX5 132S-8	2.2	710	5.5	7.5	87.2	0.70	28.0	1.8	2.0	64	110	
YBX5 132M-8	3.0		7.4	7.8	88.4		38.2				118	
YBX5 160M1-8	4.0	720	9.6	7.9	89.4	0.71	50.9	1.8	2.0	68	240	
YBX5 160M2-8	5.5		12.8	8.1	90.4	0.72	70.0				252	
YBX5 160L-8	7.5	730	16.9	7.8	91.3	0.74	95.5	1.8	2.0	70	270	
YBX5 180L-8	11		24.5	7.9	92.2		140.1				342	
YBX5 200L-8	15		32.7	8.0	92.9	191.0	371					
YBX5 225S-8	18.5	740	40.2	8.1	93.3	0.75	235.6	1.8	2.0	73	473	
YBX5 225M-8	22		47.0	8.3	93.6		0.76				280.1	496
YBX5 250M-8	30		62.9	7.9	94.1	0.77	382.0				75	740
YBX5 280S-8	37	740	76.3	7.9	94.4	0.78	471.1	1.6	2.0	76	919	
YBX5 280M-8	45		92.6	7.9	94.7		573.0				1016	
YBX5 315S-8	55		110.1	8.2	94.9	0.80	700.3				1.6	2.0
YBX5 315M-8	75	149.5	7.6	95.3	955		1379					
YBX5 315L1-8	90	176.8	7.7	95.5	0.81	1146	1.6	2.0	90	1482		
YBX5 315L2-8	110	215.6	7.7	95.7		1400				1602		
YBX5 355S-8	132	258.2	7.7	95.9	0.82	1680				1.6	2.0	90
YBX5 355M-8	160	308.5	7.7	96.1		2037	1980					
YBX5 355L1-8	(185)	356.3	7.8	96.2		2356	2110					
YBX5 355L2-8	200	384.8	7.8	96.3	2547	2279						

注：带（）为不推荐的规格。

表5 产品性能数据(续)

产品型号	额定功率 kW	额定转速 r/min	额定电流 A	堵转 电流 额定 电流	效率 %	功率 因数 cos φ	额定 转矩 N·m	堵转 转矩 额定 转矩	最大 转矩 额定 转矩	噪声（空 载）	质量 kg
										声功率级 dB(A)	
同 步 转 速 600 r/min (10P)											
YBX5 315S-10	45	590	100.8	6.2	90.4	0.75	728.4	1.3	2.0	90	958
YBX5 315M-10	55		117.9		90.9		890.3				1080
YBX5 315L1-10	75		163.9		91.5	1214	1220				
YBX5 315L2-10	90		192.8		92.1	1457	1405				
YBX5 355S-10	(90)	593	192.8	6.0	92.1	0.77	1449.4	1.3	2.0	90	1526
YBX5 355M1-10	110		232.1		92.3		1772				1570
YBX5 355M2-10	132		277.4		92.7	2125.8	1668				
YBX5 355L1-10	160		336.2		92.7	2979.3	1964				
YBX5 355L2-10	(185)		388.7		92.7		2074				
同 步 转 速 500 r/min (12P)											
YBX5 355S1-12	75	493	167.9	5.5	90.5	0.75	1433	1.3	2.0	96	1512
YBX5 355S2-12	90		200.4		91.0		1719				1580
YBX5 355M-12	110		243.3		91.6		2101				1735
同 步 转 速 428 r/min (14P)											
YBX5 355S1-14	55	422	132.6	5.5	90.0	0.70	1226	1.3	2.0	96	1484
YBX5 355S2-14	75		180.9		90.0		1671				1522
YBX5 355M1-14	90		207.0		90.5	2001	1600				
YBX5 355M2-14	110		246.0		90.6	2451	1767				
同 步 转 速 375 r/min (16P)											
YBX5 355S1-16	55	370	142.3	5.5	89.0	0.66	1401	1.2	2.0	96	1519
YBX5 355S2-16	75		194.0		89.0		1910				1612
YBX5 355M-16	90		231.2		89.6		2292				1771
注：带（）为不推荐的规格。											

13 YBX5 系列电动机外形及安装尺寸图

a) 机座带底脚、端盖上无凸缘的电动机数据(见表 6); 外形尺寸图(见图 6~图 8);

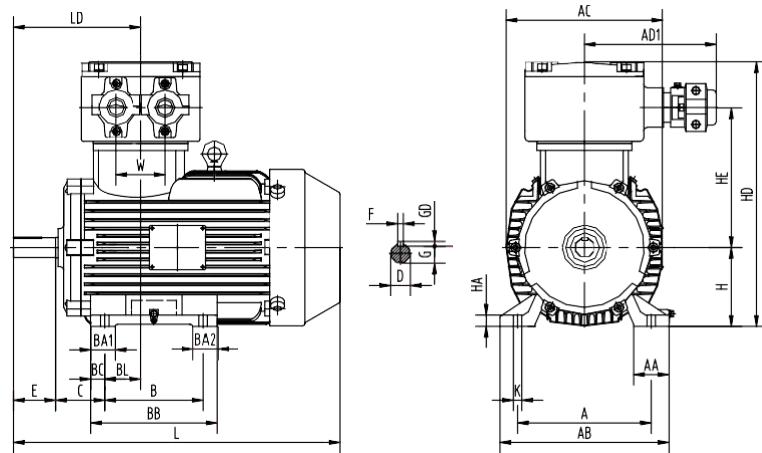


图 6 YBX5 80~132 外形及安装尺寸图

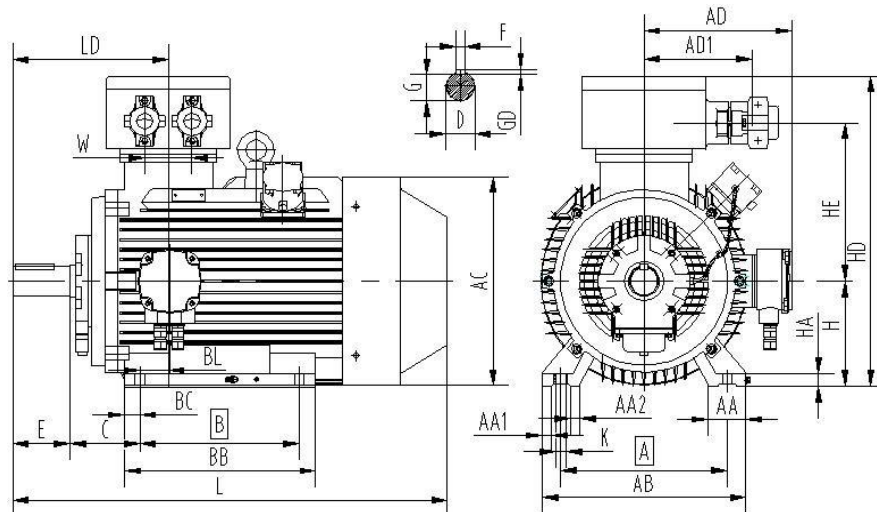


图 7 YBX5 160~280 外形及安装尺寸图

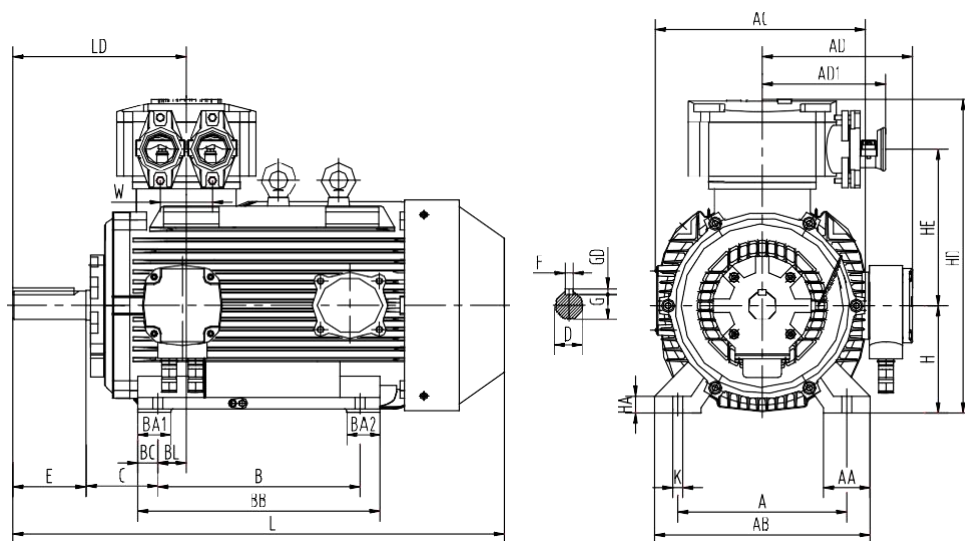


图 8 YBX5 315~355 外形及安装尺寸图

表 6 机座带底脚、端盖上无凸缘的电动机数据

单位为毫米

型号	安 装 尺 寸 及 公 差													外 形 尺 寸																						
	A	B	BC	C		D		E		F		G		GD	H		K		AA	AB	AC	AD	AD1	BA1	BA2	BB	BL	HA	HD	HE	L	LD	W			
				基本尺寸	极限偏差	基本尺寸	极限偏差	基本尺寸	极限偏差	基本尺寸	极限偏差	基本尺寸	极限偏差		基本尺寸	极限偏差	基本尺寸	极限偏差																基本尺寸	极限偏差	
YBX5 80M	125	100		50	±1.5	19	+0.09	40		6	-0.030	15.5	-0.10	6	80		10	+0.36	40	165	172			30	30	130	54	10	320	174	360	144	70			
YBX5 90S			15	56		24	-0.04	50							90				41	180	178		188		55	155 180	50	14	330	177	410 440	156				
YBX5 90L	140	125								8	0			7	20				42	200	214			40	40	185	51		357	199	480	176				
YBX5 100L	160		18	63		28		60			0				24				50	240	223			35	35	180	51	16	377	199	530	181				
YBX5 112M	190	140	20	70							-0.036																									
YBX5 132S			32.5	89	±2.0	38			±0.3																											
YBX5 132M	216	178					+0.08	80		10				8	33		0		55	264	320			56	72	226 256	45	18	435	222	565 590	214				
YBX5 160M		210				42	+0.08							8			-0.5																			
YBX5 160L	254	254	25	108			+0.02	110							37				70	324	334	330	210	60	100	315 355	55	20	480	249	730 770	273	75			
YBX5 180M		241			±3.0	48									42.5									70	115	359 394	53	22	524	276	838 858	284				
YBX5 180L	279	279	25	121																349	393	350		70	115			22	524	276						
YBX5 200L	318	305	17	133		55													72	390	448	370		74	178	467	80	25	625	335	954	311				
YBX5 225M(2P)		311								16	0			10	49																					
YBX5 225S(4P)		286	39.5	149							-0.043								75	431	510	400	256		182	442 477	48	28	665	326	978 973 1008	293	93			
YBX5 225M(4~8P)		311				60																	100													
YBX5 250M(2P)																																				
YBX5 250M(4~8P)	406	349	35	168						18				11	250				80	486	540	415			160	480	57	30	770	403	1030	393				
YBX5 280S(2P)		368				65							0		58																					
YBX5 280M(2P)		419											-0.20																							
YBX5 280S(4~8P)	457	368	32	190			+0.030	140											85	542	610	450		95	198	538 588	68	35	820	425	1135 1185 1185	396				
YBX5 280M(4~8P)		419				75	+0.011							12	67.5																					
YBX5 315S(2P)		406			±4.0				±0.5																											
YBX5 315M(2P)		457				65				18	-0.043			11	58												150	550					1230			
YBX5 315L(2P)		508																						140		240	680					1360	393			
YBX5 315S(4~10P)		406	55	216															120	630	630	385		140		150	550	37	38	940	477	1320				
YBX5 315M(~10P)		457				80		170						14	71											240	680					1450	423			
YBX5 315L(4~10P)		508																																		
YBX5 355S(2P)		500																																		
YBX5 355M(2P)		560				75		140																												
YBX5 355L(2P)		630																																		
YBX5 355S(4~16P)	610	500	79	254			+0.035	170																												
YBX5 355M(4~10P)		560																																		
YBX5 355L(4~10P)		630																																		
YBX5 355M(12~16P)		630				95	+0.013			25				14	86				140	740	720	430		160		210	710	16	52	1020	517	1581	440			
YBX5 355M(12~16P)																																				

b) 机座带底脚、端盖上有凸缘(带通孔)的电动机数据 (见表 7) , 外形尺寸图(见图 9~图 11);

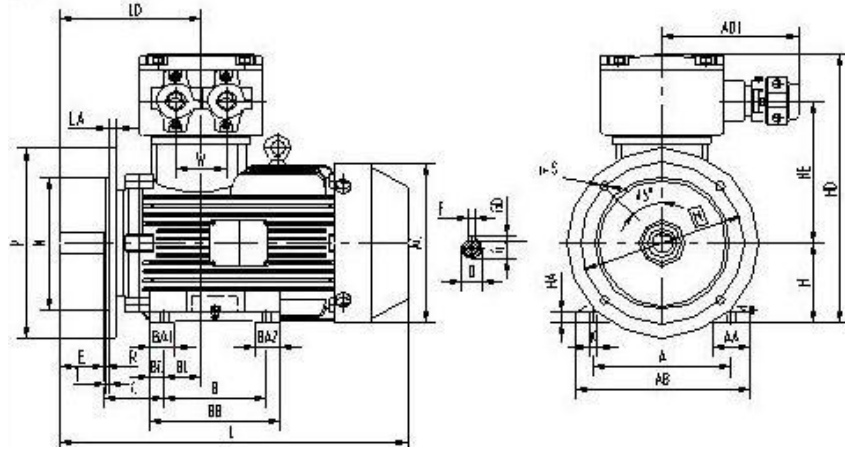


图 9 YBX5 80~132 结构示意图

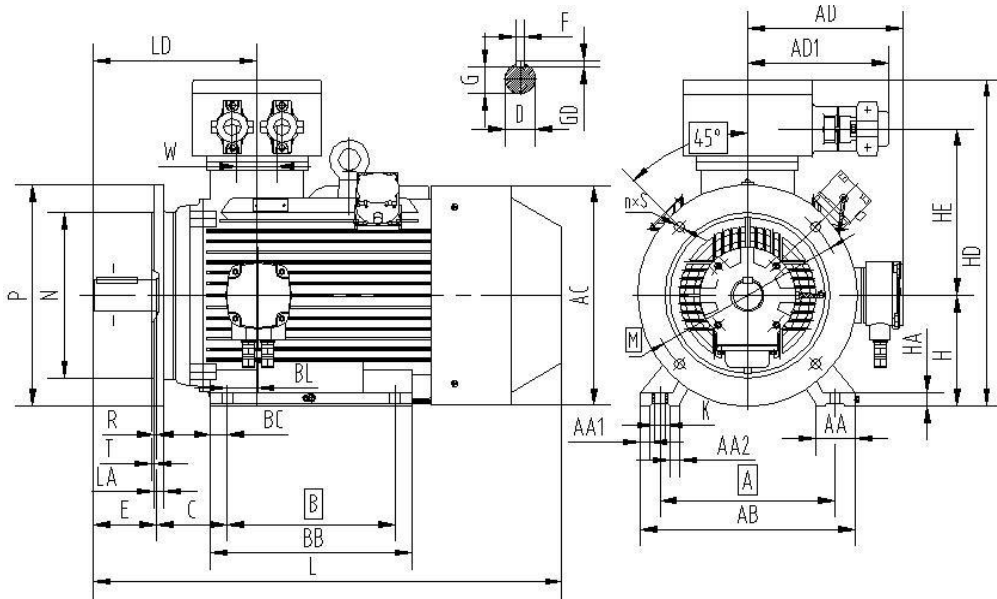


图 10 YBX5 160~280 结构示意图

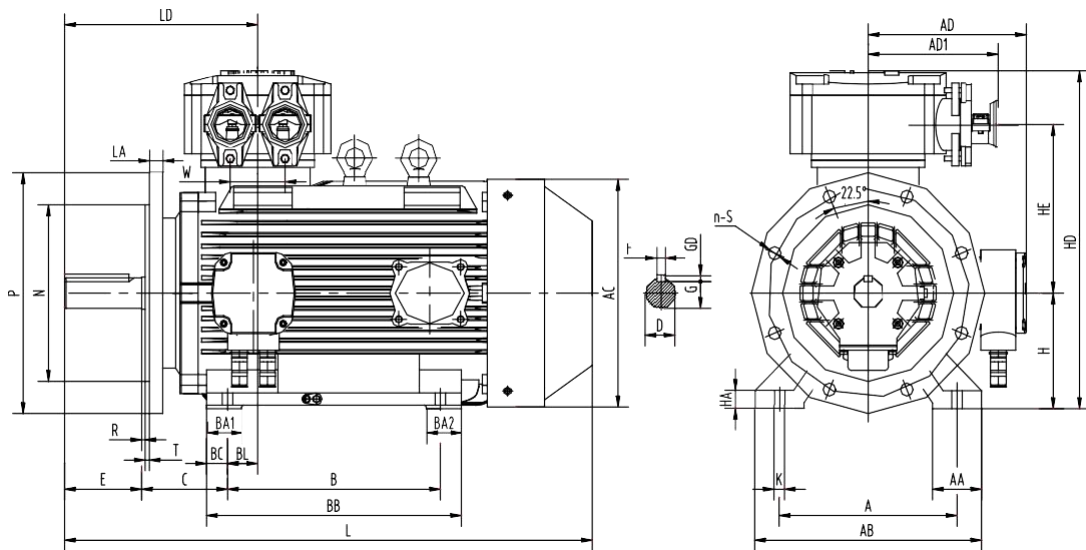


图 11 YBX5 315~355 结构示

c) 卧式安装或立式安装，机座不带底脚、端盖上有凸缘（带通孔）的电动机数据（见表 8），外形尺寸图（见图 12~图 14）。

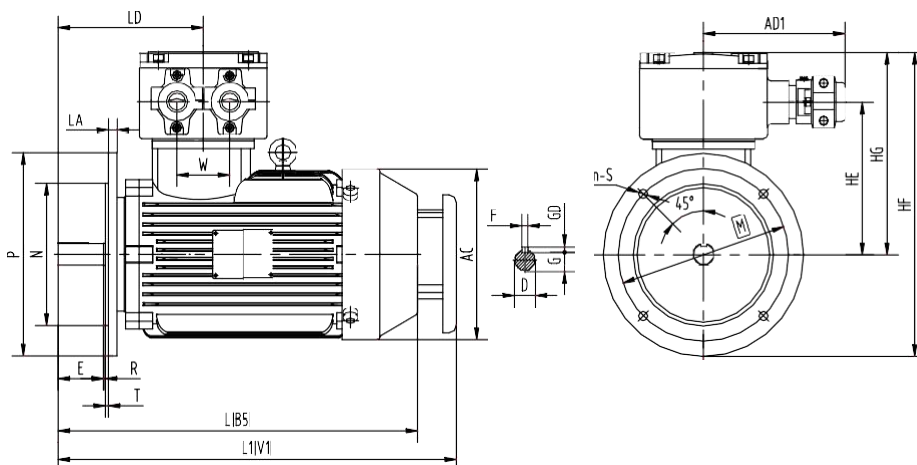


图 12 YBX5 80~132 结构示意图

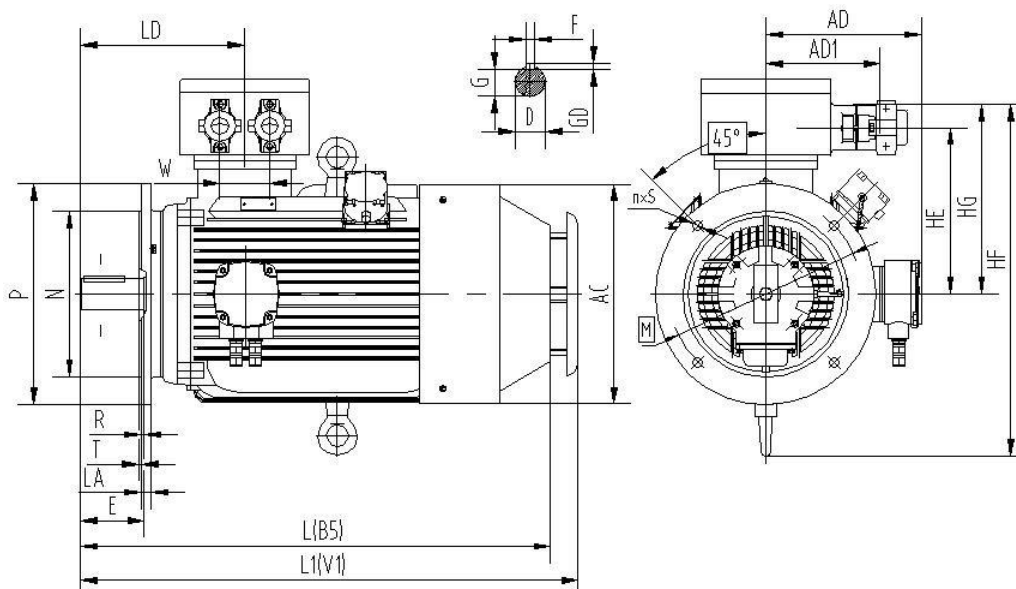


图 13 YBX5 160~280 结构示意图

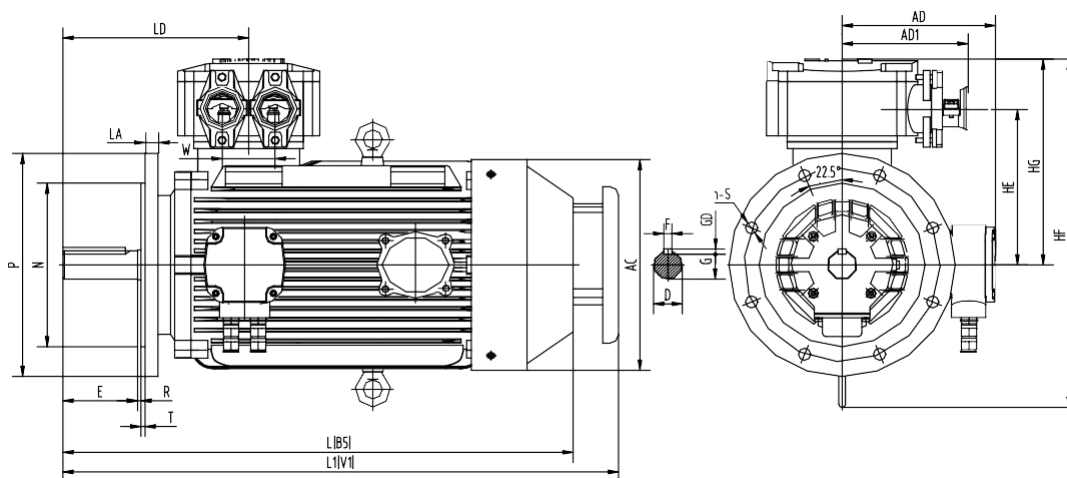


图 14 YBX5 315~355 结构示意图

表 8 卧式安装或立式安装，机座不带底脚、端盖上有凸缘（带通孔）的电动机数据

单位为毫米

型号	安 装 尺 寸 及 公 差														外 形 尺 寸																	
	D		E		F		G		GD	M	N		P	R		S		T		n	AC	AD	AD1	HE	HF	HG	L	L1	LA	LD	W	
	基本尺寸	极限偏差	基本尺寸	极限偏差	基本尺寸	极限偏差	基本尺寸	极限偏差			基本尺寸	极限偏差		基本尺寸	极限偏差	基本尺寸	极限偏差	基本尺寸	极限偏差													基本尺寸
YBX5 80M	19	+0.009	40		6	0	15.5	-0.10	6		165	130		200		±1.5	12		3.5		172			174	340	240	360	390		12	144	70
YBX5 90S	24	-0.004	50	±0.3	8	0	20	7	7	215	180	±0.014 -0.011	250	±2.0	15	+0.4 3 0	4	4	4	178	188	-	177	331	243	410	440	14	176	156	75	
YBX5 90L																				214						199	382					257
YBX5 100L	28		60	±0.3	8	-0.036	24	7	7	215	180	±0.014 -0.011	250	±2.0	15	+0.4 3 0	4	4	4	223	188	-	199	417	265	530	565	14	181	214	75	
YBX5 112M																				223						199	417					265
YBX5 132S	38	+0.018	80	±0.3	10	0	33	8	8	265	230	±0.016 -0.013	300	±3.0						320	210	-	222	490	295	565	601	14	214	75		
YBX5 132M																				334						330	210				249	543
YBX5 160M	42	+0.002	110	±0.3	12	0	37	8	8	300	250	±0.016 -0.013	350	±3.0						334	350	-	249	543	322	770	820	18	284	75		
YBX5 160L																				393						350	276				628	355
YBX5 180M	48		110	±0.3	14	0	42.5	9	9	300	250	±0.016 -0.013	350	±3.0						393	370	-	276	628	355	838	888	18	284	75		
YBX5 180L																				448						370	335				750	428
YBX5 200L	55		110	±0.3	16	0	49	10	10	350	300	±0.016 -0.013	400	±3.0						448	370	-	335	750	428	954	1015	18	311	93		
YBX5 225M(2P)																				510						400	256				326	770
YBX5 225S(4P)	60		110	±0.3	16	-0.043	53	10	10	400	350	±0.018	450	±3.0						510	400	256	326	770	443	973	1033	20	323	93		
YBX5 225M(4~8P)																				978						1038						
YBX5 250M(2P)	65		140	±0.3	18	0	58	11	11	500	450	±0.020	550	±3.0						540	415	-	403	860	520	1030	1100	393	116			
YBX5 250M(4~8P)																				540						415	403			860	520	1030
YBX5 280S(2P)	65	+0.030	140	±0.3	18	0	58	11	11	500	450	±0.020	550	±3.0						610	450	320	425	945	570	1135	1195	22	396	116		
YBX5 280M(2P)																				1185						1245						
YBX5 280S(4~8P)	75	+0.011	140	±0.3	20	-0.052	67.5	12	12	500	450	±0.020	550	±3.0						610	450	320	425	945	570	1135	1195	22	396	116		
YBX5 280M(4~8P)																				1185						1245						
YBX5 315S(2P)	65		170	±0.5	18	0	58	11	11	600	550	±0.022	660	±4.0						630	385	-	477	1086	625	1310	1440	423	144			
YBX5 315M(2P)																				1310						1440						
YBX5 315L(2P)	80		170	±0.5	22	-0.043	71	14	14	600	550	±0.022	660	±4.0						630	385	-	477	1086	625	1400	1530	423	144			
YBX5 315S(4~10P)																				1400						1530						
YBX5 315M(4~10P)	75		140	±0.5	20	0	67.5	12	12	600	550	±0.022	660	±4.0						630	385	370	477	1086	625	1615	1705	410	144			
YBX5 315L(4~10P)																				1615						1705						
YBX5 355S(2P)	75		140	±0.5	20	-0.052	67.5	12	12	600	550	±0.022	660	±4.0						630	385	370	477	1086	625	1615	1705	410	144			
YBX5 355M(2P)																				1615						1705						
YBX5 355L(2P)	95	+0.013	170	±0.5	25	0	86	14	14	740	680	±0.025	800	±4.0						720	430	-	517	1155	665	1681	1771	440	144			
YBX5 355S(4P~16P)																				1681						1771						
YBX5 355M(4P~10P)	95	+0.013	170	±0.5	25	0	86	14	14	740	680	±0.025	800	±4.0						720	430	-	517	1155	665	1681	1771	440	144			
YBX5 355L(4P~10P)																				1681						1771						
YBX5 355M(12P~16P)	95	+0.013	170	±0.5	25	0	86	14	14	740	680	±0.025	800	±4.0						720	430	-	517	1155	665	1681	1771	440	144			
YBX5 355L(12P~16P)																				1681						1771						

14 接线盒

a) 接线盒结构示意图见(图 15~图 19)，主要数据(见表 9)；

注：H80-H355接线口数量均可根据用户要求，制成一个或两个，如用户无特殊要求，H80-H280为一个接线口，H315-H355为两个接线口。进线口分为喇叭口（橡胶套）进线和螺纹进线，默认方式为喇叭口进线。

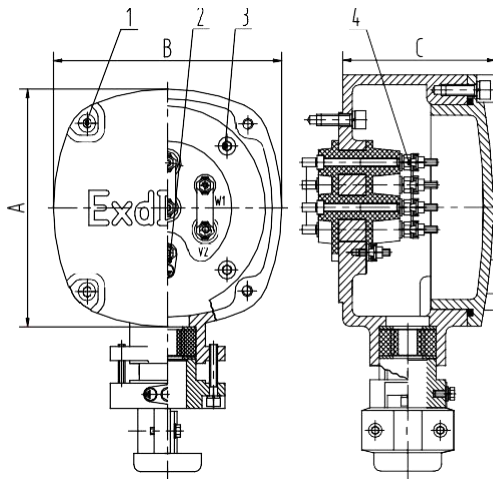


图 15 YBX5 80~112 示意图

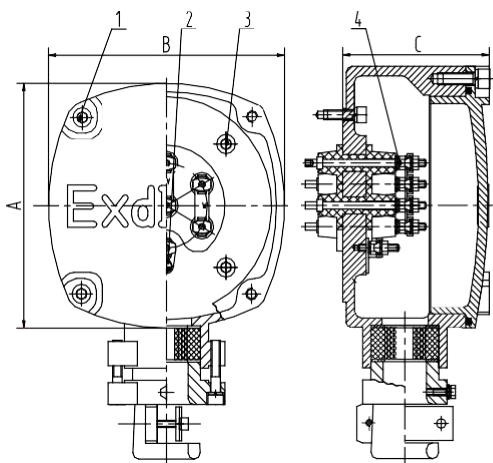


图 16 YBX5 132~180 示意图

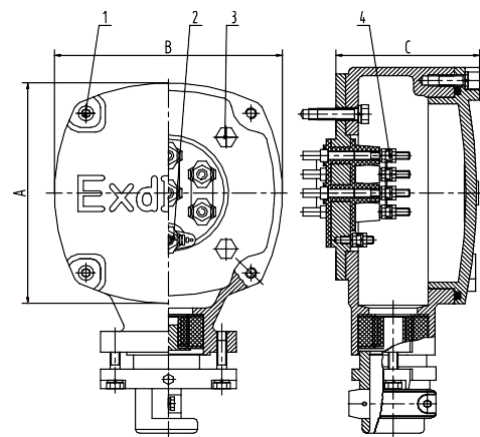


图 17 YBX5 200~225 示意图

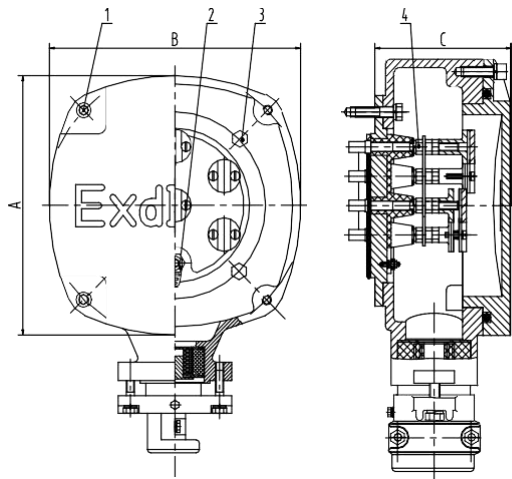


图 18 YBX5 250~280 示意图

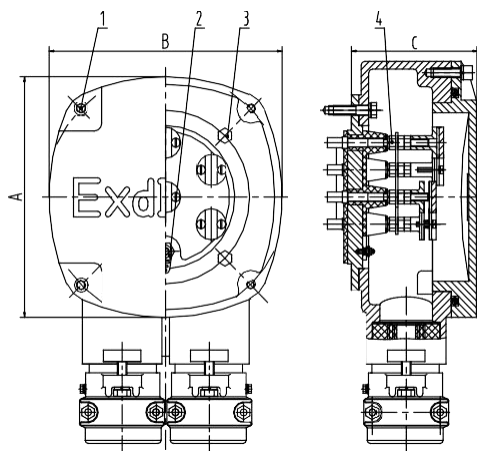


图 19 YBX5 315~355 示意图

表9主接线盒外形尺寸数据

单位为毫米

机座号	A	B	C	1	2	3	4
YBX5 80~112	169	169	116	M8×25	M5	M8×25	M5
YBX5 132~180	202	202	116	M10×30	M6	M10×30	M6
YBX5 200~225	235	235	148	M12×30	M8	M12×40	M8
YBX5 250~280	310	310	180	M12×35	M10	M12×50	M10
YBX5 315~355	380	380	235	M16×45	M10	M16×60	M16

b) 接线盒内电源的接线端子数量及规格和接地端子规格数据(见表 10);

表 10 接线端子数量及规格和接地端子规格数据

机座号	接线端子数量	接线端子规格	接地端子规格
YBX5 80~112	6	M5	M5
YBX5 132~180		M6	M6
YBX5 200~225		M8	M8
YBX5 250~280		M10	M10
YBX5 315~355		M16	M10

c) 接线盒密封圈尺寸（用户进线电缆外径尺寸）。根据电动机电流的大小、使用条件等正确选用电线，进入接线盒中的电缆直径要与密封圈的孔径相符，橡套布线电缆用密封圈内径切有多个同心圆，可根据电缆直径选择密封圈内径，保证压上接线斗后使密封圈与电缆之间，密封圈与接线盒座间无间隙，密封圈示意图 20，主要尺寸(见表 11)；

表 11 橡套电缆接线盒用密封圈主要尺寸

单位为毫米

机座号	进线方式	D	D1	D2	D3	D4	D5	b	b1
YBX5 80~112	橡套电缆	$\phi 42^{0}_{-0.62}$	$\phi 14$	$\phi 20$	$\phi 25$	—	—	25	24
YBX5 132~180		$\phi 58^{0}_{-0.74}$						$\phi 26$	
YBX5 200~225		$\phi 72^{0}_{-0.74}$	$\phi 20$	$\phi 26$	$\phi 32$	$\phi 38$	$\phi 42$	32	30
YBX5 250~280		$\phi 90^{0}_{-0.87}$	$\phi 25$	$\phi 31$	$\phi 36$	$\phi 45$	$\phi 50$	38	36
YBX5 315~355		$\phi 105^{0}_{-0.5}$	$\phi 40$	$\phi 46$	$\phi 51$	$\phi 57$	$\phi 64$	45	42

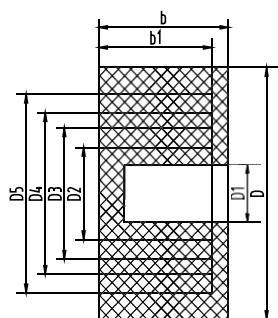


图 20 密封圈示意图

d) 电动机采用钢管布线电缆、铠装钢管布线电缆时，接线盒进线口处螺纹规格(见表 12)；

表 12 钢管布线电缆、铠装钢管布线电缆接线盒进线口处螺纹规格

机座号	进线口螺纹规格
YBX5 80~112	M30×2.0
YBX5 132~180	M36×2.0
YBX5 200~225	M48×2.0
YBX5 250~280	M64×2.0
YBX5 315~355	G2 1/2

e) H160~H355 定子测温与加热器接线盒进线口要求提供内螺纹时螺纹规格为 M20×1.5； f) H160~H355 轴承测温接线盒密封圈尺寸（用户进线电缆与之相配）(见图 21)。

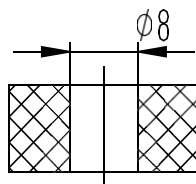


图 21 轴承测温接线盒密封圈示意图

15 轴承

15.1 轴承型号

中心高 H80~H355 轴承型号(见表 13)。

表 13 轴承型号

机座号	轴伸端	非轴伸端
YBX5 80	6304-2RZ3/C3	6304-2RZ3/C3
YBX5 90	6305-2RZ3/C3	6305-2RZ3/C3
YBX5 100	6306-2RZ/3C3	6306-2RZ3/C3
YBX5 112	6306-2RZ/C3	6306-2RZ/C3
YBX5 132	6308-2RZ/C3	6308-2RZ/C3
YBX5 160	6309/C3	6309/C3
YBX5 180	6311/C3	6311/C3
YBX5 200	6312/C3	6312/C3
YBX5 225	6313/C3	6313/C3
YBX5 250	6314/C3	6314/C3
YBX5 280 (2P)	6314/C3	6314/C3
YBX5 280 (4~8P)	6317/C3	6317/C3
YBX5 315 (2P)	6317/C3	6317/C3
YBX5 315 (4~10P)	6319/C3	6319/C3
YBX5 355 (2P) B3、B35	6317/C3	6317/C3
YBX5 355 (2P) V1	6317/C3	7317B
YBX5 355 (4~10P) B3、B35	6320/C3	6320/C3
YBX5 355 (4~10P) V1	6320/C3	7320B

15.2 最大径向力（对皮带轮传动系统）

最大径向力：径向负载的最大允许径向力 F_0 （单位：N）是基于以下前提条件而言的，即负载力的作用线（即皮带轮的中心）必须在自由轴伸的长度以内（长度为 X ），长度 X （mm）是从轴肩到 F 力作用线之间的距离。因此，长度 X_{max} 就是轴伸的总长度，50Hz情况下的最大径向力，基本结构型式（见表14）。

表 14 50Hz 情况下的最大径向力对照表

机座号	径向力 (N)							
	2P		4P		6P		8P-16P	
	X=0	X=max	X=0	X=max	X=0	X=max	X=0	X=max
YBX5 80	485	400	625	515	735	605	815	675
YBX5 90	725	605	920	775	1090	910	1230	1030
YBX5 100	1030	840	1310	1060	1550	1250	1720	1400
YBX5 112	1010	830	1270	1040	1520	1240	1690	1380
YBX5 132	1490	1180	1940	1530	2260	1780	2500	1980
YBX5 160	1540	1210	2040	1590	2330	1820	2660	2080
YBX5 180	2000	1550	2350	1950	2800	2250	3050	2500
YBX5 200	2550	2100	3350	2750	3900	3200	4150	3450
YBX5 225	3050	2550	3750	2950	4550	3600	4850	3900
YBX5 250	3650	2950	4400	3600	5350	4350	5700	4700
YBX5 280	3350	2800	8700	7200	10800	8900	11900	9850
YBX5 315	3950	3350	9900	8100	12100	9900	13300	10900
YBX5 355	4250	3750	10300	9000	13000	11000	14400	12000

16 轴面油封

轴转动部分采用 TLA 型轴面油封进行密封防护，轴面油封示意（见图 22），主要尺寸（见表 15）。

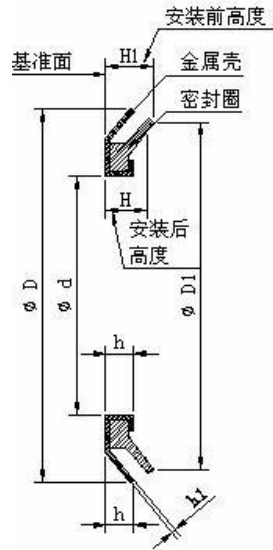


图 22 轴面油封示意图

表 15 轴面油封规格

产品型号	轴面油封规格	
	轴伸端	非轴伸端
YBX5 80	TLA0020BF	TLA0020BF
YBX5 90	TLA0025BF	TLA0025BF
YBX5 100	TLA0030BF	TLA0030BF
YBX5 112	TLA0030BF	TLA0030BF
YBX5 132	TLA0040BF	TLA0040BF
YBX5 160	TLA0045BF	TLA0045BF
YBX5 180	TLA0055BF	TLA0055BF
YBX5 200	TLA0060BF	TLA0060BF
YBX5 225	TLA0065BF	TLA0065BF
YBX5 250	TLA0070BF	TLA0070BF
YBX5 280 (2P)	TLA0070BF	TLA0070BF
YBX5 280 (4~8P)	TLA0085BF	TLA0085BF
YBX5 315 (2P)	TLA0085BF	TLA0085BF
YBX5 315 (4~10P)	TLA0095BF	TLA0095BF
YBX5 355 (2P)	TLA0085BF	TLA0085BF
YBX5 355 (4~16P)	TLA0100BF	TLA0100BF

注：非标准特殊供货电机、轴面油封根据电机上实际用轴面油封规格为准。

17 订货须知

订货时须注明电动机型号、极数、额定功率、额定电压、频率、安装结构型式、防爆标志、防护等级、接线盒进线方式等。

如需15kW、4P、380V、IMB3安装、防爆标志为ExdIIBT4 Gb、防护等级为IP55、铠装电缆螺纹进线、二斗六端子的电动机标注如下：

YBX5 160L-4P 15kW、380V、50Hz、IMB3、ExdIIBT4 Gb、IP55、双口、铠装（钢布）。对电动机的噪声等级、防护等级、轴承注排油结构、旋转方向、特殊环境等有特殊要求时，须在订货合同上注明。

本样本的技术数据容许有变动。

下列文件对于本文件的应用是必不可少的。凡是注日期的引用文件，仅所注日期的版本适用于本文件。凡是不注日期的引用文件，其最新版本（包括所有的修改单）适用于本文件。

编 制： 校 对： 审 核： 标准化： 审 定： 批 准：

发放单位：设计部存档：1 标准化：1 内贸部：1 外贸部：1

电话：15945885946

网址：www.jmsfbmotor.com

邮箱：jmsfb_motor@163.com

地址：黑龙江省佳木斯市东风区光复东路428号